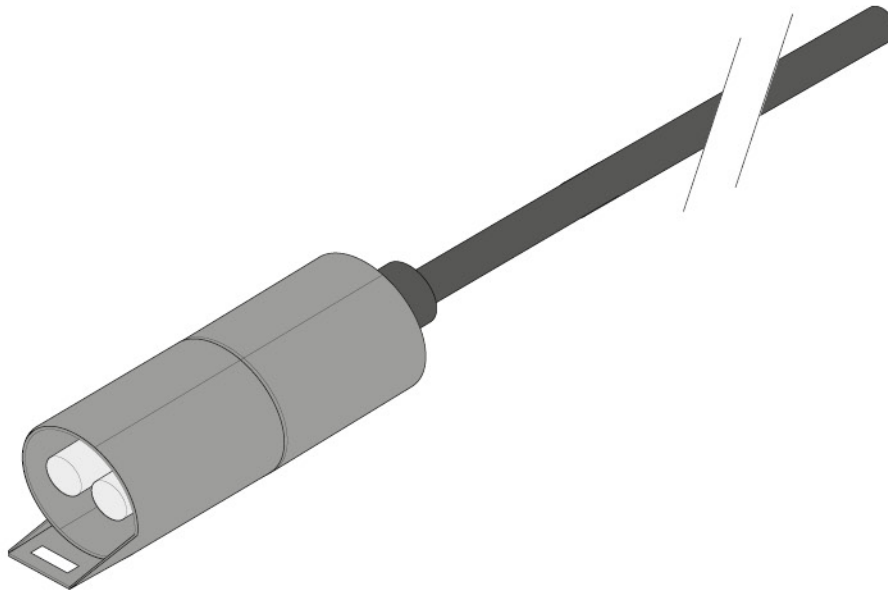


EINBAUANLEITUNG. INSTALLATION INSTRUCTIONS.

ES Instrucciones de montaje | **FR** Instructions de montage | **EL** Οδηγίες εγκατάστασης | **ID** Petunjuk Pemasangan | **JA** 組み立て説明書
MS Arahan Pemasangan | **PT** Instruções de montagem | **PL** Instrukcja montażu | **ZH** 安装说明书 | **KO** 설치 설명서 | **RU** Руководство по монтажу | **TH** คำแนะนำการติดตั้ง | **TR** Montaj kılavuzu | **UK** Інструкція з монтажу | **AR** تعليمات التثبيت

BILSTEIN
B4-XA1-Z009A13



DE Wichtige Sicherheitshinweise!

Vor dem Umbau:

Vor und während der Montage des Adapterkabels die Anleitung aufmerksam lesen und den einzelnen Schritten folgen!
Vor der Montage die Anleitung des zugehörigen BILSTEIN Stoßdämpfers lesen und befolgen! Arbeitsschritte, die hier nicht beschrieben sind, gemäß Fahrzeughersteller-Vorgaben ausführen.
In Zweifelsfällen immer vor dem Umbau an Ihren örtlichen BILSTEIN Vertriebspartner oder Verkaufsberatung wenden.

Allgemeine Hinweise:



VORSICHT! Nationale Normen und Vorschriften des Fahrzeugherstellers sowie zur Unfallverhütung sind vorrangig zu befolgen.



HINWEIS! Keine Gewährleistung bei:
- Nichtbeachten der Anleitung und insbesondere der Sicherheits- und Warnhinweise.
- fehlerhafter Montage und Einbau.
- eigenständiger Modifikation des Produkts.

HINWEIS! Vor Abschluss der Montage auf eine vollständige Abdichtung der Verbindungsstelle achten und die Leitfähigkeit des Kabels prüfen.

Alle Darstellungen sind vereinfacht und teilweise schematisch.

Verwendung:

Das BILSTEIN Adapterkabel ist ein Zubehörteil für BILSTEIN Stoßdämpfer. Mit dem Adapterkabel wird die elektronische Verbindung zwischen dem BILSTEIN Stoßdämpfer und dem Kraftfahrzeug hergestellt. Jede andere Verwendung gilt als nicht bestimmungsgemäß!

Entsorgung:



Örtliche Vorschriften zur Abfallverwertung bzw. -beseitigung beachten. Produkt darf nicht mit dem normalen Haushaltsmüll, sondern muss sachgemäß entsorgt werden.

Warnhinweise:

Beachten und befolgen Sie die Warnhinweise in der Anleitung. Nichtbeachten der Warnhinweise kann zu Verletzungen oder Sachschäden führen!

Kennzeichnung wichtiger Warnhinweise:



VORSICHT!

Kennzeichnet Gefahren, die zu leichten Verletzungen oder Sachschäden führen können.



HINWEIS!

Kennzeichnet Arbeitsschritte, die die Funktion und Sicherheit des Produktes bei Montage und Gebrauch sicherstellen.

EN Important safety information!

Before modification:

Read these instructions carefully and follow the individual steps before and during installation of the adapter cable.
Before installing, read and follow the instructions of the corresponding BILSTEIN shock absorber! Follow the vehicle manufacturer's instructions for work steps not detailed here.
If in doubt, contact your local BILSTEIN dealer or sales advisor before modifying your vehicle.

General information:



ATTENTION! National standards, the vehicle manufacturer's instructions and all accident prevention regulations must be given priority.



NOTE! Warranty is void in case of:
- disregard of the instructions, in particular the safety instructions and warnings.
- incorrect assembly and installation.
- independent, unauthorised modification of the product.

NOTE! Before completing the assembly, ensure complete sealing of the connection point and check the conductivity of the cable.

All illustrations are simplified and partially schematic.

Use:

The BILSTEIN adapter cable is an accessory for BILSTEIN shock absorbers. The adapter cable is used to make the electronic connection between the BILSTEIN shock absorber and the motor vehicle. Any other use is deemed to be contrary to the intended use.

Disposal:



Comply with the local regulations on waste recovery and disposal. The product may not be thrown away in the normal household waste, but must be disposed of properly.

Warnings:

Note and follow the warnings given in these instructions. Failing to do so may result in personal or material damage!

Explanation of important warnings:



ATTENTION!

Identifies hazards that can result in slight injury or material damage.



NOTE!

Identifies work steps intended to ensure proper functioning and safety of the product during installation and use.

ES ¡Instrucciones importantes de seguridad!

Antes del montaje:

Lea las instrucciones con detenimiento y siga estrictamente cada paso antes y durante el montaje del cable adaptador.

Lea y siga las instrucciones del amortiguador BILSTEIN correspondiente. Los pasos de trabajo no descritos aquí deben realizarse de acuerdo con las especificaciones del fabricante del vehículo. En caso de duda, póngase en contacto con su distribuidor local de BILSTEIN o con su asesor de ventas siempre antes del montaje.

Instrucciones generales:



¡PRECAUCIÓN! Deberán seguirse de manera prioritaria las normas nacionales y las indicaciones del fabricante del vehículo, así como las normas sobre prevención de riesgos laborales.



¡NOTA! No se ofrece ninguna garantía en caso de:

- no respetarse las instrucciones y, en concreto, las indicaciones de seguridad y advertencia.
- montaje e instalación incorrectos.
- modificación arbitraria de los componentes del producto.

¡NOTA! Antes de finalizar el montaje, cerciórese de que la junta está completamente sellada y compruebe la conductividad del cable.

Todas las presentaciones están simplificadas y algunas son esquemáticas.

Utilización:

El cable adaptador BILSTEIN es un accesorio del amortiguador BILSTEIN. El cable adaptador sirve para establecer la conexión electrónica entre el amortiguador BILSTEIN y el vehículo. ¡Cualquier otro uso se considera no adecuado!

Eliminación de residuos:



Se deben respetar las normativas locales relativas a la eliminación o reciclaje de residuos. No se debe desechar el producto junto con los residuos domésticos ordinarios, sino que debe eliminarse adecuadamente.

Instrucciones de advertencia:

Respete y siga las indicaciones de advertencia en las instrucciones. ¡No respetar las indicaciones de advertencia puede producir lesiones o daños materiales!

Marcado de indicaciones de advertencia importantes:



¡PRECAUCIÓN!

Señala los peligros que pueden producir lesiones leves o daños materiales.



¡NOTA!

Señala los pasos de trabajo que garantizan el funcionamiento y la seguridad del producto durante el montaje y la utilización.

FR Consignes de sécurité importantes !

Avant les travaux de transformation :

Avant et pendant le montage du câble d'adaptation, lire les instructions avec attention et suivre chacune des étapes ! Avant le montage, lire les instructions de l'amortisseur BILSTEIN correspondant et les respecter ! Les étapes de travail qui ne sont pas décrites ici doivent être réalisées conformément aux instructions du fabricant du véhicule.

En cas de doute, toujours consulter son partenaire de distribution ou son conseiller à la vente de BILSTEIN régional avant les travaux de transformation.

Consignes générales :



ATTENTION ! Respecter avant tout les normes et les réglementations du fabricant du véhicule ainsi que celles de prévention des accidents.



REMARQUE ! Pas de garantie en cas:

- de non-respect des présentes instructions en particulier des consignes de sécurité et des mises en garde.
- de montage et d'installation incorrects.
- de modifications du produit effectuées de votre propre chef.

REMARQUE ! Avant de terminer le montage, veiller à ce que le point de montage soit intégralement colmaté et contrôler la conductivité du câble.

Toutes les représentations ont été simplifiées et sont en partie schématisées.

Utilisation :

Le câble d'adaptation BILSTEIN est un accessoire de l'amortisseur BILSTEIN. Ce câble permet d'établir une connexion électrique entre l'amortisseur BILSTEIN et le véhicule. Toute autre utilisation est considérée comme non conforme.

Élimination:



Il faut impérativement respecter les réglementations locales de recyclage des déchets d'élimination. Ce produit ne doit pas être éliminé avec les ordures ménagères normales mais conformément aux réglementations en vigueur.

Mises en garde :

Respectez impérativement les mises en gardes de cette notice ! Leur non-respect peut provoquer des blessures ou des dégâts matériels !

Marquage des avertissements importants :



ATTENTION !

Signale des dangers pouvant provoquer des blessures légères ou des dégâts matériels.



REMARQUE !

Signale les étapes de travail qui garantissent le fonctionnement et la sécurité du produit lors du montage et de l'utilisation.

ΕΙ Σημαντικές υποδείξεις ασφαλείας!

Πριν την μετασκευή:

Να διαβάσετε πριν και κατά τη διάρκεια της συναρμολόγησης του καλωδίου προσαρμογής προσεκτικά τις οδηγίες και να ακολουθείτε τα μεμονωμένα βήματα! Πριν τη συναρμολόγηση να διαβάσετε τις οδηγίες του σχετικού αμορτισέρ της BILSTEIN και να τις ακολουθείτε! Να εκτελείτε τα βήματα εργασίας, που δεν περιγράφονται εδώ, σύμφωνα με τις προδιαγραφές του κατασκευαστή του οχήματος. Σε περίπτωση αμφιβολιών να απευθύνεστε πριν τη μετασκευή στον τοπικό σας συνεργάτη ή σύμβουλο πωλήσεων της BILSTEIN.

Γενικές υποδείξεις:



ΠΡΟΣΟΧΗ! Τα εθνικά πρότυπα και οι κανονισμοί του κατασκευαστή του οχήματος καθώς και για την πρόληψη ατυχημάτων πρέπει να τηρούνται με προτεραιότητα.



ΥΠΟΔΕΙΞΗ! Καμία εγγύηση σε περίπτωση:

- αθέτησης των οδηγιών και ειδικά των υποδείξεων και προειδοποιήσεων ασφαλείας.
- εσφαλμένης συναρμολόγησης και εγκατάστασης.
- αυθαίρετης τροποποίησης του προϊόντος.

ΥΠΟΔΕΙΞΗ! Πριν την ολοκλήρωση της συναρμολόγησης να προσέχετε την πλήρη στεγανοποίηση του σημείου σύνδεσης και να ελέγχετε την αγωγιμότητα του καλωδίου.

Όλες οι απεικονίσεις είναι απλοποιημένες και μερικώς σχηματικές.

Χρήση:

Το καλώδιο προσαρμογής της BILSTEIN είναι ένα εξάρτημα για τα αμορτισέρ της BILSTEIN. Με το καλώδιο προσαρμογής δημιουργείται η ηλεκτρονική σύνδεση μεταξύ του αμορτισέρ της BILSTEIN και του οχήματος. Κάθε άλλη χρήση θεωρείται μη κανονική χρήση!

Διάθεση:



Προσέχετε τους τοπικούς κανονισμούς για την αξιοποίηση και διάθεση των αποβλήτων. Το προϊόν πρέπει να διατίθεται σωστά και όχι με τα κανονικά οικιακά απορρίμματα.

Προειδοποιήσεις:

Να προσέχετε και να τηρείτε τις προειδοποιήσεις στις οδηγίες. Αθέτηση των προειδοποιήσεων μπορεί να οδηγήσει σε τραυματισμούς ή υλικές ζημιές!

Σήμανση σημαντικών προειδοποιήσεων:

ΠΡΟΣΟΧΗ!



Σημαίνει κινδύνους, που μπορεί να οδηγήσουν σε ελαφρούς τραυματισμούς ή υλικές ζημιές!



ΥΠΟΔΕΙΞΗ!

Σημαίνει βήματα εργασίας, που εξασφαλίζουν τη λειτουργία και ασφάλεια του προϊόντος κατά τη συναρμολόγηση και χρήση.

ID Petunjuk Keamanan Penting!

Sebelum melakukan proses pemasangan:

Sebelum dan selama pemasangan kabel adaptor, baca petunjuk dengan seksama dan ikuti langkah-langkahnya! Sebelum memasang, baca dan ikuti petunjuk peredam kejut BILSTEIN yang terkait! Lakukan langkah kerja yang tidak dijelaskan di sini sesuai dengan spesifikasi pabrik kendaraan. Jika ragu, hubungi selalu dealer BILSTEIN atau konsultan penjualan setempat sebelum melakukan proses pemasangan.

Catatan umum:



PERHATIAN! Standar dan peraturan nasional dari produsen kendaraan serta pencegahan kecelakaan harus diikuti sebagai prioritas.



PERHATIAN! Tidak adanya garansi dikarenakan:

- Tidak mengikuti petunjuk dan khususnya petunjuk keselamatan dan peringatan.
- perakitan dan pemasangan yang salah.
- modifikasi produk secara independen.

CATATAN! Sebelum menyelesaikan pemasangan, pastikan hubungan benar-benar tertutup rapat dan periksalah konduktivitas kabel.

Semua representasi disederhanakan dan sebagian dibuat skema.

Penggunaan:

Kabel adaptor BILSTEIN merupakan aksesoris untuk peredam kejut BILSTEIN. Kabel adaptor digunakan untuk membuat hubungan elektronik antara BILSTEIN peredam kejut dan kendaraan bermotor. Penggunaan lain dianggap tidak sesuai!

Pembuangan:



Patuhi peraturan setempat untuk pemanfaatan dan pembuangan limbah. Produk tidak boleh dibuang bersama limbah rumah tangga biasa, tetapi harus dibuang dengan benar.

Peringatan:

Perhatikan serta ikuti peringatan dalam buku petunjuk. Tidak mematuhi peringatan dapat menyebabkan cedera atau kerusakan properti!

Pemberian label peringatan penting:

PERHATIAN!



Mengindikasikan bahaya yang dapat menyebabkan cedera ringan atau kerusakan properti.



CATATAN!

Menunjukkan langkah-langkah kerja yang memastikan fungsi serta keamanan produk selama perakitan dan penggunaannya.

JA 安全に関する注意事項

交換前に:

アダプターケーブルの取付け前、および取付け最中に、説明書を注意深く読み、各手順に従ってください！
取付け前に、同封の BILSTEIN ダンパーの説明書をよく読み、それに従ってください！ここに記載されていない作業手順については、自動車メーカーの指示に従って実行してください。
不明点等ございましたら、交換前に最寄りのBILSTEIN販売店またはセールスコンサルタントまでご連絡ください。

一般的な注意事項:



注意！国家基準と自動車メーカーの規定、および事故防止規定に優先的に従ってください。



注記！次の場合は保証が無効となります：
- 特に安全および警告指示に従わなかった場合
- 不適切な組立ておよび取付け
- 自己判断で製品に変更を加えた場合

注記！組立てを完了する前に、接続部分が適切に密閉されていること、およびケーブルが通電することを、確認してください。

図解はすべての簡略化されており、一部は模式的です。

使用方法:

BILSTEIN アダプターケーブルは、BILSTEIN ダンパーの部品のひとつです。アダプターケーブルにより、BILSTEIN ダンパーと車両の電気接続を構築します。それ以外の使用法は誤使用とみなされます。

処分:



ゴミの分類および廃棄に関する地域の規定に注意してください。
製品は、通常の家庭ごみとして廃棄することはできません。
規定された適切な方法で、廃棄してください。

警告:

説明書の警告に従ってください。警告に従わない場合、怪我を負ったり、物的損害が発生することがあります。

重要な警告マーク:



注意
物損または軽傷を負う可能性のある危険を示します。



注記！
組み立ておよび使用中に製品の機能と安全を確保する作業手順を示します。

MS Maklumat Keselamatan Penting!

Sebelum modifikasi:

Baca arahan ini dengan teliti dan ikuti setiap langkah sebelum dan semasa pemasangan kabel penyesuai.

Baca dan ikut arahan dengan teliti sebelum pemasangan penyerap kejutan BILSTEIN yang berkaitan! Dinyatakan arahan pengilang kenderaan untuk ada keraguan kerja yang tidak disebut di sini. Apabila merasa ragu, hubungi pengedar BILSTEIN setempat atau penasihat jualan sebelum memodifikasi kenderaan.

Maklumat Umum:



PERHATIAN! Piawaian kebangsaan, arahan pengilang kenderaan dan semua peraturan pencegahan kemalangan mestilah diberi keutamaan.



NOTIS! Ketidakpatuhan tidak layak dipakai jika:
- Ketakpatuhan arahan ini, termasuklah tapi tidak terhad kepada notis keselamatan dan amaran.
- Pemasangan yang tidak betul.
- Pengubahsuaian bebas produk.

NOTIS! Sebelum melengkapkan pemasangan, pastikan bahagian sambungan diadag sepenuhnya dan periksa konduksi kabel.

Semua gambarajah dimudahkan dan separa skematik.

Kegunaan:

Kabel penyesuai BILSTEIN ialah kelengkapan untuk penyerap kejutan BILSTEIN. Kabel penyesuai digunakan untuk membuat sambungan elektronik antara penyerap kejutan BILSTEIN dan kenderaan bermotor. Tujuan bagi penggunaan asal kegunaan lain akan dianggap sebagai melanggar tujuan kegunaan asal!

Pelupusan:



Perhatikan peraturan tempatan untuk pembuangan dan pelupusan sampah. Produk tidak boleh dilupuskan dengan sisa isi rumah biasa dan mesti dilupuskan dengan cara yang betul.

Amaran:

Perhatikan dan ikuti amaran yang diberikan dalam arahan ini. Kegagalan melakukannya dapat menyebabkan kerosakan alat!

Pengenalan amaran penting:



AWASI!
Mengenal pasti bahaya yang membawa kepada kecederaan yang kurang serius atau kerosakan alat.



NOTIS!
Mengenal pasti langkah kerja yang bertujuan untuk memastikan keselamatan dan fungsi produk dan penggunaan.

PT Indicações de segurança importantes!

Antes da conversão:

Antes e durante a montagem dos módulos do cabo adaptador, ler atentamente as instruções e seguir os passos individuais! Antes da montagem, ler e seguir as instruções do amortecedor BILSTEIN respetivo! Os passos de trabalho não descritos devem ser executados conforme as especificações do fabricante. Em caso de dúvidas, contacte sempre o seu parceiro comercial BILSTEIN local ou a assistência às vendas antes da conversão.

Indicações gerais:



CUIDADO! As normas nacionais e do fabricante do veículo, incluindo as relativas à prevenção de acidentes, devem ser seguidos com prioridade.



INDICAÇÃO! Nenhuma garantia em caso de:

- Inobservância das instruções, nomeadamente das indicações de segurança e de aviso.
- Montagem e instalação incorretas.
- Modificação autónoma do produto.

INDICAÇÃO! Antes de concluir a montagem, verificar se a ligação está completamente vedada e verificar a condutividade do cabo.

Todas as representações são simplificadas e parcialmente esquemáticas.

Utilização:

O cabo adaptador BILSTEIN é um acessório para amortecedores BILSTEIN. O cabo adaptador é usado para fazer a ligação eletrónica entre o amortecedor BILSTEIN e o veículo motorizado. Qualquer outra utilização é considerada indevida!

Eliminação:



Ter em atenção os regulamentos locais para utilização e eliminação de resíduos. O produto não deve ser eliminado com o lixo doméstico normal, devendo em alternativa ser eliminado adequadamente.

Indicações de aviso:

Observe e cumpra as indicações de aviso nas instruções. A inobservância das indicações de aviso podem causar ferimentos ou danos materiais!

Identificação de indicações de aviso importantes:



CUIDADO!

Identifica perigos que podem causar ferimentos ou danos materiais ligeiros.



INDICAÇÃO!

Identifica passos de trabalho que asseguram a funcionalidade e segurança do produto durante a montagem e utilização.

PL Ważne wskazówki bezpieczeństwa!

Przed przebudową:

Przed i podczas montażu kabla adaptera uważnie przeczytać niniejszą instrukcję i przestrzegać wykonywania pojedynczych kroków! Przed montażem przeczytać instrukcję odpowiedniego resora BILSTEIN! Czynności robocze, które nie są tu opisane, wykonywać zgodnie z zaleceniami producenta pojazdu. W przypadku wątpliwości należy zawsze się zwracać do lokalnego partnera BILSTEIN zajmującego się dystrybucją lub działu udzielającego porad przy zakupie.

Ogólne wskazówki:



OSTROŻNIE! Należy przestrzegać krajowych norm i przepisów producenta pojazdu, a także przepisów BHP.



WSKAZÓWKA! Gwarancja wygasa w przypadku:

- nieprzestrzegania niniejszej instrukcji, a szczególnie wskazówek bezpieczeństwa i wskazówek ostrzegawczych.
- błędnego montażu.
- modyfikacji elementów podwozia na własną rękę.

WSKAZÓWKA! Przed zakończeniem montażu zwrócić uwagę na całkowite uszczelnienie miejsca połączenia i sprawdzić przewodnictwo kabla.

Wszystkie ilustracje są uproszczone i po części schematyczne.

Zastosowanie:

Kabel adaptera BILSTEIN jest częścią wyposażenia resora BILSTEIN. Za pomocą kabla adaptera wytwarzane jest połączenie pomiędzy resorem BILSTEIN i pojazdem. Każde inne zastosowanie jest uważane za niezgodne z przeznaczeniem!

Utylizacja:



Przestrzegać lokalnych przepisów dotyczących recyklingu lub usuwania odpadów. Produktu nie wolno wyrzucać wraz ze standardowymi odpadami z gospodarstwa domowego, lecz należy je utylizować w odpowiedni sposób.

Wskazówki ostrzegawcze:

Przestrzegać wskazówek bezpieczeństwa zawartych w niniejszej instrukcji obsługi. Nieprzestrzeganie wskazówek ostrzegawczych może prowadzić do obrażeń lub szkód rzeczowych!

Oznaczenie ważnych wskazówek:



OSTROŻNIE!

Oznacza zagrożenia, które mogą prowadzić do lekkich obrażeń lub szkód rzeczowych.



WSKAZÓWKA!

Oznacza czynności robocze, które zapewniają działanie i bezpieczeństwo produktu w trakcie montażu i eksploatacji.

ZH 重要的安全提示!

在换装前:

在装配适配器电缆之前和期间, 请仔细阅读本说明书并遵守各个操作步骤!

在装配之前, 请阅读并遵守相应的 BILSTEIN 减震器说明书! 请根据车辆制造商的规定来完成这里没有描述的操作步骤。

如有疑问, 请始终在换装前与您所在地的 BILSTEIN 经销商或销售顾问取得联系。

一般性提示:



小心! 首先应遵守车辆制造商的国内标准和规则以及事故预防条例。



提示! 在以下情况下不提供任何保证:

- 未遵守本说明书中的规定, 尤指安全和警告提示。
- 装配和安装不正确。
- 擅自更改产品。

提示! 在完成装配之前, 请确保连接点完全密封并检查电缆的导电性。

所有显示图都经过简化, 部分仅为示意图。

应用范围:

BILSTEIN 适配器电缆是 BILSTEIN 减震器的附件。适配器电缆用于在 BILSTEIN 减震器和机动车之间建立电子连接。任何其他用途均被视为是违规!

报废处理:



请遵守当地有关废物利用或处理的法规。本产品不得与普通生活垃圾一同处理, 必须妥善进行报废处理。

警告提示:

请注意并遵守使用说明书中的警告提示。不遵守警告提示会导致人员受伤或财产受损!

重要提示标志:



小心!

表示存在会导致人身受轻伤或财产受损的危险。



提示!

表示能在安装和使用确保产品的功能和安全性工作步骤。

KO 중요한 안전 관련 주의 사항!

개조하기 전:

어댑터 케이블을 조립하기 전과 조립하는 동안 이 설명서를 주의하여 읽고 각 단계를 준수하십시오!

조립하기 전 해당 BILSTEIN 쇼크 업소버의 설명서를 읽고 그에 따르십시오! 이 설명서에서 기술되어 있지 않는 작업 단계는 차량 제조사의 지시에 따라 실행하십시오.

의심스러운 경우에는 개조하기 전 항상 해당 지역의 BILSTEIN 판매 대리점이나 판매 상담자에게 문의하십시오.

일반적인 주의 사항:



주의! 국내 표준과 차량 제조사의 규정 및 사고예방 규정은 우선적으로 준수해야 하는 규정입니다.



참고! 다음의 경우, 품질보증을 하지 않습니다:

- 이 설명서와 특히 안전 지침 및 경고에 따르지 않은 경우.
- 조립 및 장착에 결함이 있는 경우.
- 제품을 임의로 변경한 경우.

참고! 조립을 완료하기 전 연결 부위가 완전히 밀폐되어 있는지에 유의하고 케이블의 전도성을 검사하십시오.

모든 도면은 간단히 도시되어 있으며, 일부는 약도입니다.

용도:

BILSTEIN 어댑터 케이블은 BILSTEIN 쇼크 업소버용 부속품입니다. 어댑터 케이블에 의해 BILSTEIN 쇼크 업소버와 차량이 서로 전기적으로 연결됩니다. 그 외의 다른 사용은 적절하지 않은 사용으로 간주됩니다!

폐기:



폐기물 재활용 및 처리에 관한 해당 지역의 규정을 준수하십시오. 제품을 일반적인 가정 쓰레기와 함께 폐기해서는 안 되며, 반드시 적절히 폐기해야 합니다.

경고:

설명서에 표시된 경고에 유의하고 그에 따르십시오. 경고를 무시하는 경우, 부상이나 물적 손상이 발생할 수 있습니다!

중요한 경고의 표시:



주의!

경상이나 물적 손상을 초래할 수 있는 위험을 나타냅니다.



참고!

조립 작업 및 사용 시 제품의 기능과 안전을 확보하는 작업 단계를 나타냅니다.

RU Важные правила техники безопасности!

Перед началом демонтажных и монтажных работ:

внимательно читать инструкцию до и во время монтажа и следовать отдельным рабочим операциям! До начала монтажа ознакомиться с инструкцией соответствующего амортизатора BILSTEIN и придерживаться её! Операции, которые не описаны в данном руководстве, компании-производителя выполнять в соответствии с предписаниями компании-производителя транспортного средства. В случае сомнений, прежде чем приступить к выполнению работ, обратиться к местному дилеру BILSTEIN или к консультанту по продажам.

Общие указания:



ОСТОРОЖНО! В первую очередь соблюдать национальные стандарты, предписания производителя и правила техники безопасности.



УКАЗАНИЕ! Гарантийная ответственность не распространяется на следующие случаи:

- несоблюдение руководства, в частности, инструкций и указаний по технике безопасности;
- неправильное проведение демонтажа или монтажа;
- самостоятельная модификация компонентов ходовой части.

УКАЗАНИЕ! Перед завершением монтажа убедиться, что место соединения полностью герметично, и проверить работоспособность кабеля.

Все изображения упрощены и частично схематичны.

Использование:

соединительный кабель BILSTEIN является компонентом амортизаторов BILSTEIN и используется для электронного соединения амортизатора BILSTEIN и автомобиля. Любое другое использование считается неприемлемым!

Утилизация:



необходимо соблюдать местные правила утилизации и удаления отходов. Изделие запрещено выбрасывать в контейнеры для обычных бытовых отходов.

Его утилизацию проводить надлежащим образом.

Предупреждения:

учитывайте и соблюдайте предупреждения, содержащиеся в настоящем руководстве.

Несоблюдение предупреждений может привести к травмам и материальному ущербу!

Обозначение важных предупреждений:



ОСТОРОЖНО!

Указывает на опасность, которая может привести к лёгким травмам или материальному ущербу.



УКАЗАНИЕ!

Указывает на рабочие операции, которые обеспечивают работоспособность и безопасность изделия во время монтажа и использования.

TH ข้อมูลด้านความปลอดภัยที่สำคัญ!

ก่อนการติดตั้ง:

ก่อนและระหว่างการติดตั้งอะแดปเตอร์เคเบิลให้อ่านคู่มืออย่างละเอียดและทำตามแต่ละขั้นตอน! ก่อนการติดตั้งให้อ่านและทำตามคู่มือของโซ่คัพ BILSTEIN ที่เกี่ยวข้อง! สำหรับขั้นตอนการดำเนินงานที่ไม่ได้อธิบายไว้ในเอกสารนี้ ให้ปฏิบัติตามข้อกำหนดของผู้ผลิตยานยนต์ ในกรณีที่มีข้อสงสัย กรุณาติดต่อทีมงานฝ่ายขายหรือผู้จัดการฝ่าย BILSTEIN ในพื้นที่ของท่าน

ประกอบ:



ข้อควรระวัง! ต้องปฏิบัติตามมาตรฐานและกฎระเบียบของผู้ผลิตยานยนต์รวมทั้งการป้องกันอุบัติเหตุของแต่ละประเทศอย่างเคร่งครัด



หมายเหตุ! กรณีที่ไม่รับประกัน:

- ไม่ปฏิบัติตามคำแนะนำ โดยเฉพาะอย่างยิ่ง คำแนะนำด้านความปลอดภัยและค่าเตือน
- การติดตั้งและการประกอบที่ผิดพลาด
- การดัดแปลงผลิตภัณฑ์อย่างอิสระ

หมายเหตุ! ก่อนเสร็จสิ้นการติดตั้ง ตรวจสอบการรั่วซึมของจุดเชื่อมต่อและการนำไฟฟ้าของสายไฟ

ภาพประกอบทั้งหมดแสดงให้เห็นได้ง่ายและแสดงให้เห็นเป็นแผนผังบางส่วน

การใช้งาน:

อะแดปเตอร์เคเบิล BILSTEIN เป็นอุปกรณ์เสริมสำหรับโซ่คัพ BILSTEIN ด้วยอะแดปเตอร์เคเบิล การเชื่อมต่ออิเล็กทรอนิกส์ระหว่างโซ่คัพ BILSTEIN และยานพาหนะจะถูกสร้างขึ้น การใช้งานอื่น ๆ ถือว่าไม่เหมาะสม!

การกำจัด:



ปฏิบัติตามข้อบังคับท้องถิ่นเกี่ยวกับการใช้และกำจัดของเสีย ต้องไม่ทิ้งผลิตภัณฑ์รวมทั้งขยะในครัวเรือนทั่วไป แต่ต้องกำจัดอย่างเหมาะสม

หมายเหตุค่าเตือน:

อ่านและปฏิบัติตามค่าเตือนในคู่มือฉบับนี้ การไม่ปฏิบัติตามค่าเตือนอาจก่อให้เกิดการบาดเจ็บหรือความเสียหายได้!

ป้ายชี้แจงค่าเตือนที่สำคัญ:



ข้อควรระวัง!

บ่งบอกอันตรายซึ่งอาจนำไปสู่การบาดเจ็บหรือการเสียหายเล็กน้อย



หมายเหตุ!

บ่งบอกขั้นตอนการดำเนินงานอย่างปลอดภัยกับฟังก์ชันและความปลอดภัยของผลิตภัณฑ์ระหว่างการติดตั้งและการใช้งาน

TR Önemli güvenlik uyarıları!

Donanım değişikliğinden önce:

Adaptör kablosu monte edilmeden önce ve monte edilirken kılavuz dikkatle okunmalı ve yazılı işlemlere riayet edilmelidir! Monte etmeden önce BILSTEIN amortisörüne ait kılavuzu dikkatle okuyun ve buna riayet edin! Burada açıklanmayan iş adımları, araç üreticisinin talimatları uyarınca yürütülmelidir. Şüpheli durumlarda donanım değişikliğinden önce her zaman yerel BILSTEIN satış ortağınıza veya satış danışmanınıza başvurun.

Genel bilgiler:



DİKKAT! Araç üreticisinin standartları ve kurallarına ve ayrıca kaza önlemine öncelikli olarak riayet edilmelidir.



BİLGİ! Şu durumlarda sorumluluk üstlenilmez:

- Kılavuzun ve özellikle güvenlik ve uyarı bilgilerinin dikkate alınmaması.
- Hatalı montaj.
- Ürünün izinsiz şekilde modifikasyonu.

BİLGİ! Montajı bitirmeden önce bağlantı yerinin tamamen yalıtılmasına dikkat edin ve kablounun iletkenliğini kontrol edin.

Tüm görseller basitleştirilmiş ve kısmen şematiktir.

Kullanımı:

BILSTEIN adaptör kablosu, BILSTEIN amortisörleri için bir aksesuar parçasıdır. Adaptör kablosu yardımıyla BILSTEIN amortisör ile motorlu taşıt arasındaki elektronik bağlantı gerçekleştirilir. Bunun dışında kalan her türlü kullanım, amacına uygun olmayan kullanım olarak kabul edilir!

Bertaraf bilgileri:



Atık değerlendirme veya gidermeyle ilgili ulusal yönetmeliklere uyulmalıdır. Bu ürün, normal ev çöprüne atılmamalı, aksine doğru ve gereği gibi geri dönüşüme tabi tutulmalıdır.

Uyarılar:

Kılavuzda bulunan uyarı bilgilerine uyun ve riayet edin. Uyarı bilgilerinin dikkate alınmaması, yaralanmalara veya maddi hasarlara neden olabilir!

Önemli uyarı bilgilerinin işaretlenmesi:



DİKKAT!

Hafif yaralanmalara veya maddi hasarlara neden olabilecek tehlikeleri tanımlar.



BİLGİ!

Montaj işleminde ve kullanımda ürünün fonksiyonunu ve güvenliğini sağlayan iş adımlarını tanımlar.

UK Важливі вказівки з техніки безпеки!

Перед початком демонтажних і монтажних робіт:

перед початком або в процесі виконання монтажу уважно прочитати інструкцію та дотримуватися кожного окремого кроку виконання робіт! Перед початком монтажу уважно ознайомитися з інструкцією відповідного амортизатора BILSTEIN і дотримуватися її! Кроки робіт, які тут не описано, необхідно виконувати відповідно до вказівок виробника транспортного засобу. У випадку сумнівів, перед початком монтажних робіт завжди необхідно звертатися до вашого місцевого партнера зі збуту BILSTEIN або до консультаційної служби з питань продажів.

Загальні вказівки



ОБЕРЕЖНО! Національних стандартів, приписів виробника транспортного засобу, а також правил щодо попередження нещасних випадків слід дотримуватися першочергово.



ВКАЗІВКА! Стосовно гарантійних зобов'язань претензії не приймаються, якщо:

- не дотримувалася інструкція та, особливо, вказівки з техніки безпеки та попередження;
- було неправильно виконано демонтаж або монтаж;
- власноруч було виконано модифікацію компонентів ходової частини.

ВКАЗІВКА! До завершення монтажу переконайтеся в повній герметичності місця з'єднання та перевірити працездатність кабелю. Усі зображення надано в спрощеному вигляді та представлено частково схематично.

Використання:

з'єднувальний кабель BILSTEIN є компонентом амортизаторів BILSTEIN і використовується для електронного з'єднання амортизатора BILSTEIN і автомобіля. Будь-яке інше використання вважається неналежним.



Утилізація

необхідно дотримуватися місцевих приписів щодо утилізації та видалення відходів. Не утилізувати виріб як звичайні побутові відходи. Його необхідно утилізувати належним чином.

Попередження:

Необхідно звертати увагу та дотримуватися попереджень у цій інструкції. Недотримання попереджень може призвести до травм або матеріальної шкоди!

Позначення важливих попереджень:

ОБЕРЕЖНО!

Вказує на небезпеки, які можуть призвести до легких травм або матеріальної шкоди



ВКАЗІВКА!

Вказує на кроки виконання робіт, які забезпечують функціонування та безпеку виробу в процесі монтажу та використання.



AR تعليمات السلامة المهمة!

قبل التركيب:

اقرأ التعليمات بتمعن قبل وأثناء تثبيت كابل المهائئ واتبع الخطوات الفردية! اقرأ التعليمات الخاصة بمتنص الصدمات التابع لشركة Bilstein قبل التثبيت واتبعها! قم بإجراء خطوات العمل غير المذكورة هنا وفقاً للمبادئ التوجيهية للشركة المُصنعة للسيارة! وفي حالات الشك، توجّه دائماً قبل التركيب إلى الشريك الموزع لشركة Bilstein أو خدمة استشارات المبيعات!

ملاحظات عامة:



تنبيه! يجب اتباع المعايير واللوائح القومية ذات الأولوية للشركة المصنعة للسيارة للوقاية من الحوادث.



ملاحظة! لا يوجد ضمان للحالات التالية:

- عدم اتباع التعليمات وخاصة إرشادات السلامة والإرشادات التحذيرية.
- التثبيت والتركيب غير الصحيح.
- تعديل المنتج على نحو مستقل.

ملاحظة! تأكد من إحكام الغلق الكامل لنقطة الاتصال قبل الانتهاء من التثبيت وافحص قدرة الكابل على التوصيل الكهربائي.

جميع العروض مبسطة ومخططة جزئياً.

الاستخدام:

الكابل المهائئ التابع لشركة BILSTEIN هو أحد أجزاء ملحقات متنص الصدمات لشركة Bilstein. ينشأ الاتصال الإلكتروني بواسطة الكابل المهائئ بين متنص الصدمات Bilstein والسيارة. وأي استخدام آخر يُعدّ غير مطابق للغرض المحدد!

الإزالة:

مراعاة اللوائح المحلية لإعادة تدوير النفايات أو التخلص منها. لا يُسمح بالتخلص من المنتج مع النفايات المنزلية العادية، بل يجب التخلص منه بشكل صحيح.



الإرشادات التحذيرية:

راع واتبع الإرشادات التحذيرية في الدليل. عدم مراعاة الإرشادات التحذيرية قد تلحق ضرراً أو تلفاً بالمنتج!

الإشارة إلى الإرشادات التحذيرية المهمة:

تنبيه!

المخاطر التي تمت الإشارة إليها، هي التي قد تُلحق ضرراً طفيفاً أو تلفاً بالمنتج.



ملاحظة!

خطوات العمل التي تمت الإشارة إليها، هي التي تضمن تأمين وظيفة وسلامة المنتج أثناء التثبيت والاستخدام



DE Verwendete Symbole.

EN Symbols | ES Símbolos utilizados | FR Icônes utilisées dans la documentation | EL Χρησιμοποιημένα σύμβολα
 ID Simbol yang digunakan | JA 使用されるシンボル | MS Simbol yang digunakan | PT Símbolos utilizados | PL Zastosowane symbole
 ZH 所用标志 | KO 사용한 기호 | RU Используемые символы | TH สัญลักษณ์ที่ใช้ | TR Kullanılan semboller
 UK Символи, які використовуються | AR الرموز المستخدمة



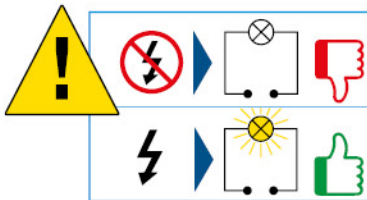
DE Erforderliches Fachwerkzeug. | EN Special tool requirements. | ES Herramienta específica requerida. | FR Outils professionnels requis. | EL Απαιτούμενα ειδικά εργαλεία. | ID Alat kompartemen yang dibutuhkan. | JA 必要車両 | MS Perkakas yang diperlukan. | PT Necessária ferramenta especial. | PL Wymagane narzędzia specjalistyczne. | ZH 所需的专用工具。 | KO 필요한 전문 공구. | RU Необходимый специальный инструмент. | TH เครื่องมือช่างที่จำเป็นต่อผู้ใช้ | TR Gerekli alet. | UK Необхідний професійний інструмент. | AR الأداة المتخصصة اللازمة



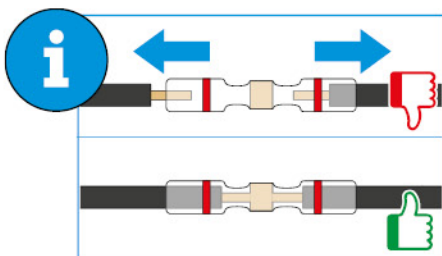
DE Schutzausrüstung tragen. | EN Wear protective equipment. | ES Lleve el equipamiento de protección. | FR Porter un équipement de protection personnelle. | EL Να φοράτε μέσα προστασίας. | ID Pakai peralatan pelindung. | JA 保護具を装着してください。 | MS Pakai peralatan perlindungan. | PT Utilizar equipamento de proteção. | PL Nosić wyposażenie ochronne. | ZH 穿戴防护装备。 | KO 안전 장비를 착용하십시오. | RU Носить средства защиты. | TH อุปกรณ์สวมป้องกัน | TR Koruyucu donanım giyimelidir. | UK Використовувати засоби захисту. | AR ارتداء معدات واقية



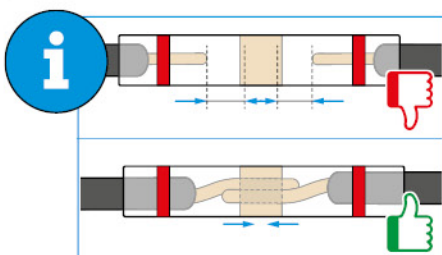
DE Verbrennungsgefahr durch heiße Oberflächen. | EN Risk of burns due to hot surfaces. | ES Peligro de quemaduras por superficies calientes. | FR Risques de brûlures émanant de surfaces brûlantes. | EL Κίνδυνος εγκαυμάτων από καυτές επιφάνειες. | ID Bahaya terbakar karena permukaan yang panas. | JA 熱くなった表面による火傷の危険。 | MS Risiko terbakar akibat permukaan yang panas. | PT Risco de queimaduras devido a superfícies quentes. | PL Niebezpieczeństwo poparzenia z powodu gorących powierzchni. | ZH 高温表面可能导致灼伤。 | KO 뜨거운 표면에 의한 화상 위험. | RU Опасность ожога при прикосновении к горячим поверхностям. | TH อันตรายจากการเผาไหม้จากพื้นผิวที่ร้อน | TR Sıcak yüzeyler nedeniyle yanma tehlikesi. | UK Небезпека отримання опіків від гарячих поверхонь. | AR خطر الحروق بسبب الأسطح الساخنة.



DE Elektrische Verbindung auf Funktion prüfen. | EN Check function of the electrical connection. | ES Compruebe el funcionamiento de la conexión eléctrica. | FR Contrôler le raccord électrique. | EL Ελέγξτε τη λειτουργία της ηλεκτρικής σύνδεσης. | ID Periksa hubungan listrik. | JA 電気接続の機能を点検。 | MS Periksa sama ada sambungan elektrik berfungsi. | PT Verificar o funcionamento da ligação elétrica. | PL Sprawdzić podłączenie elektryczne pod kątem działania. | ZH 检查电气连接是否正常。 | KO 전기 연결부의 기능을 검사하십시오. | RU Проверить работу электрического соединения. | TH ตรวจสอบการทำงานของการเชื่อมต่อทางไฟฟ้า | TR Elektrik bağlantısı fonksiyonunu kontrol edin. | UK Перевірити функціонування електричного з'єднання. | AR تحقق من الاتصال الكهربائي للقيام بالوظيفة.



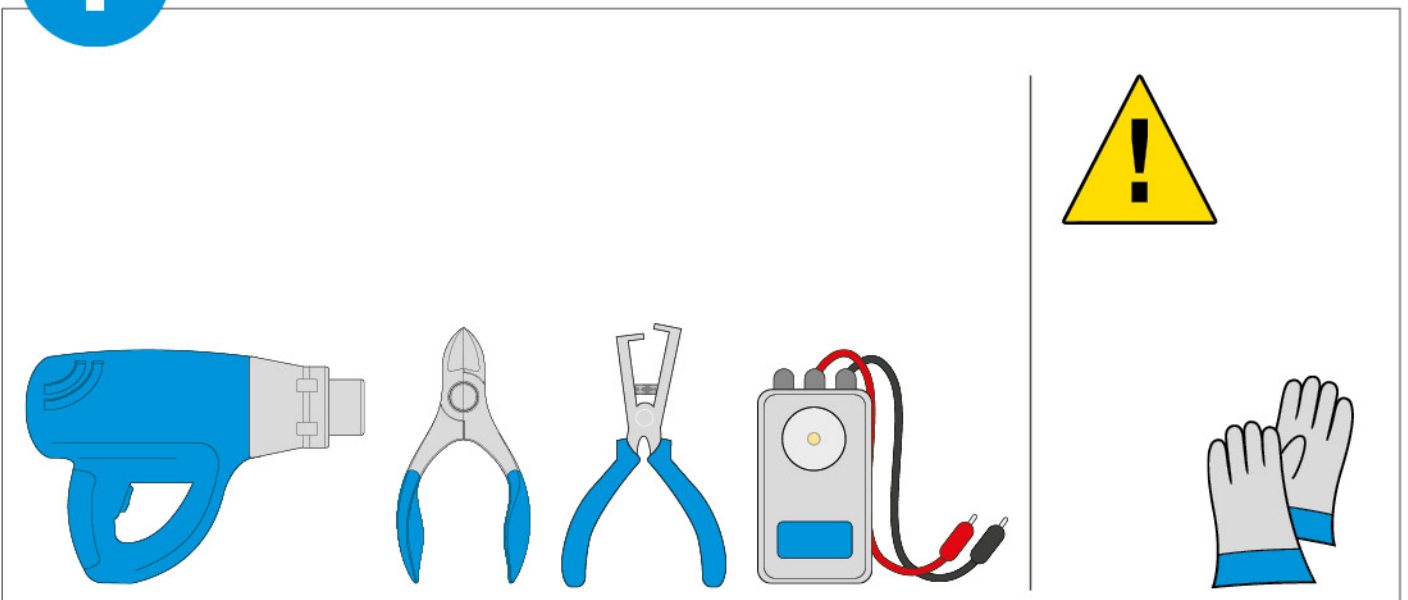
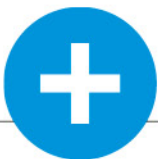
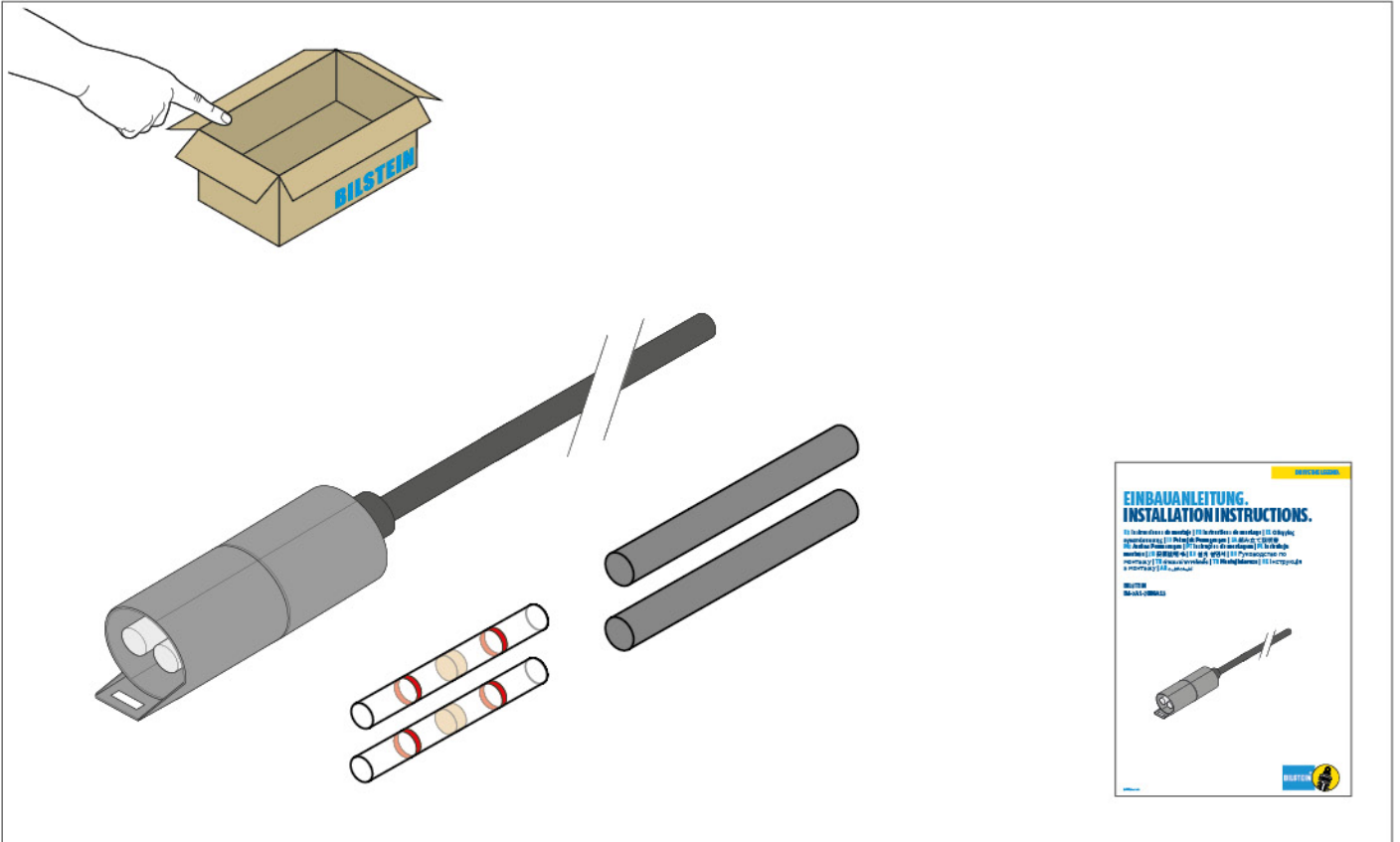
DE Lötverbindung auf Festigkeit prüfen. | EN Check strength of soldered joint. | ES Compruebe la resistencia de la unión soldada. | FR Contrôler la solidité du raccord brasé. | EL Ελέγξτε τη σταθερότητα της συγκόλλησης. | ID Periksa kekuatan sambungan solder. | JA はんだ接続部分の硬度を点検。 | MS Periksa kekuatan sambungan pateri. | PT Verificar a resistência da junta de solda. | PL Sprawdzić złącze lutowane pod kątem stabilności. | ZH 检查焊接是否牢固。 | KO 납땜 연결부의 견고성을 검사하십시오. | RU Проверить прочность паяного соединения. | TH ตรวจสอบความแข็งแรงของจุดเชื่อมบัดกรี | TR Lehim bağlantısı sağlamlığını kontrol edin. | UK Перевірити міцність паяного з'єднання. | AR تحقق من اللحام للحصول على المتانة.



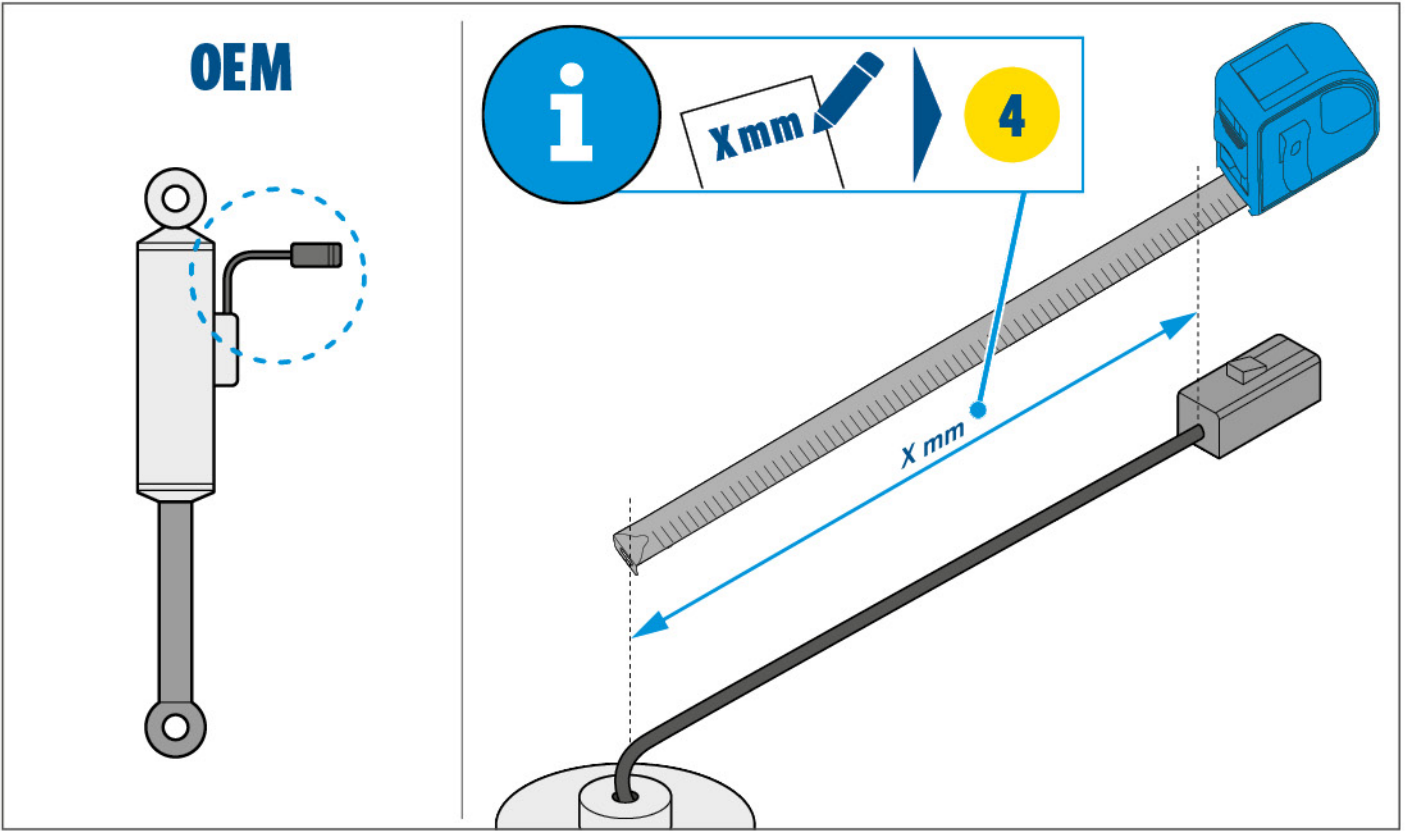
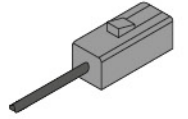
DE Position der Kabellitzen beachten. | EN Note the position of the cable strands. | ES Compruebe la posición de los hilos de los cables. | FR Attention à la position des torons de câble. | EL Ελέγξτε τη σταθερότητα της συγκόλλησης. | ID Perhatikan posisi untai kabel. | JA ケーブルの配線に注意。 | MS Perhatikan kedudukan wayar kabel. | PT Ter em atenção a posição dos cabos. | PL Sprawdzić pozycję przewodów plecionych kabl. | ZH 注意电缆线股的位置。 | KO 케이블 스트랜드의 위치에 유의하십시오. | RU Следить за правильным соединением жил кабеля. | TH สังเกตตำแหน่งของสายเคเบิล | TR Kablo tellerinin pozisyonuna dikkat edin. | UK Перевірити правильність з'єднання жил кабелю. | AR اتبه إلى مكان أسلاك الكابل.

DE Lieferumfang.

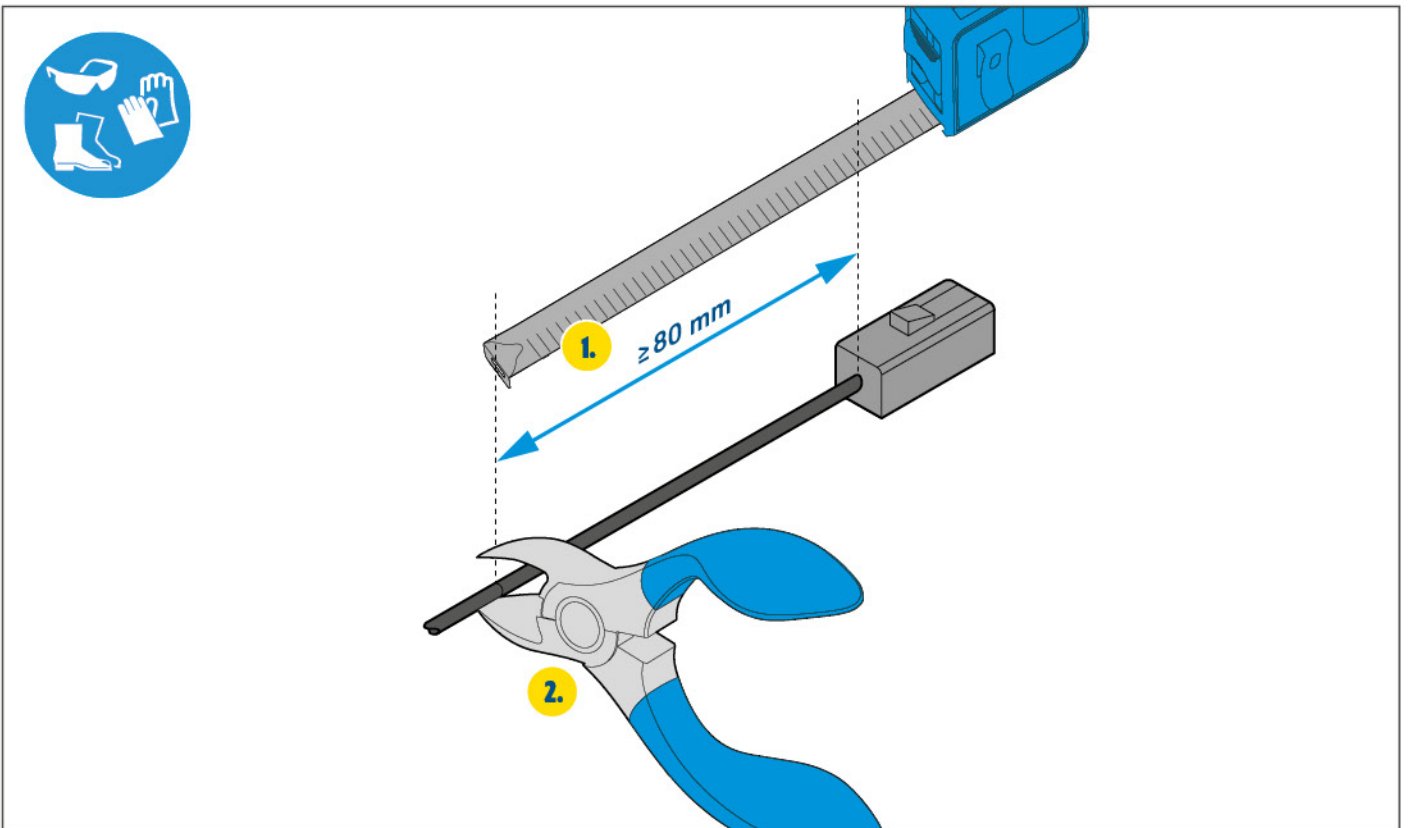
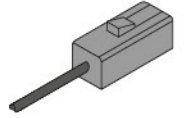
EN Scope of delivery | ES Volumen de suministro | FR Contenu de la livraison | EL Παραδοτέα | ID pengiriman | JA 納入内容
MS Skop penghantaran | PT Volume de fornecimento | PL Zakres dostawy | ZH 供货范围 | KO 인도 품목 | RU Объем поставки
TH ขอบเขตการจัดส่ง | TR Teslimat kapsamı | UK Обсяг постачання | AR نطاق التسليم



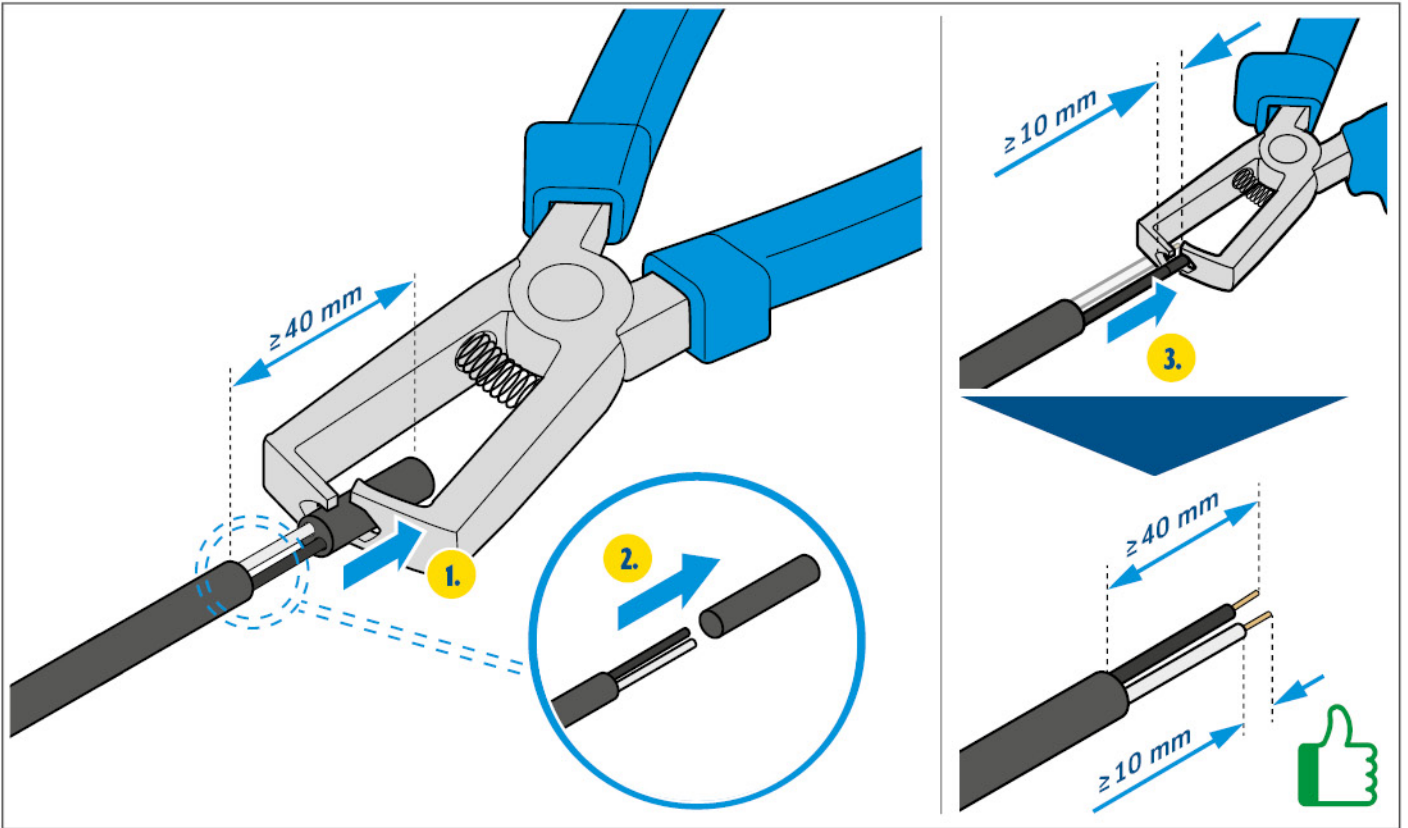
1



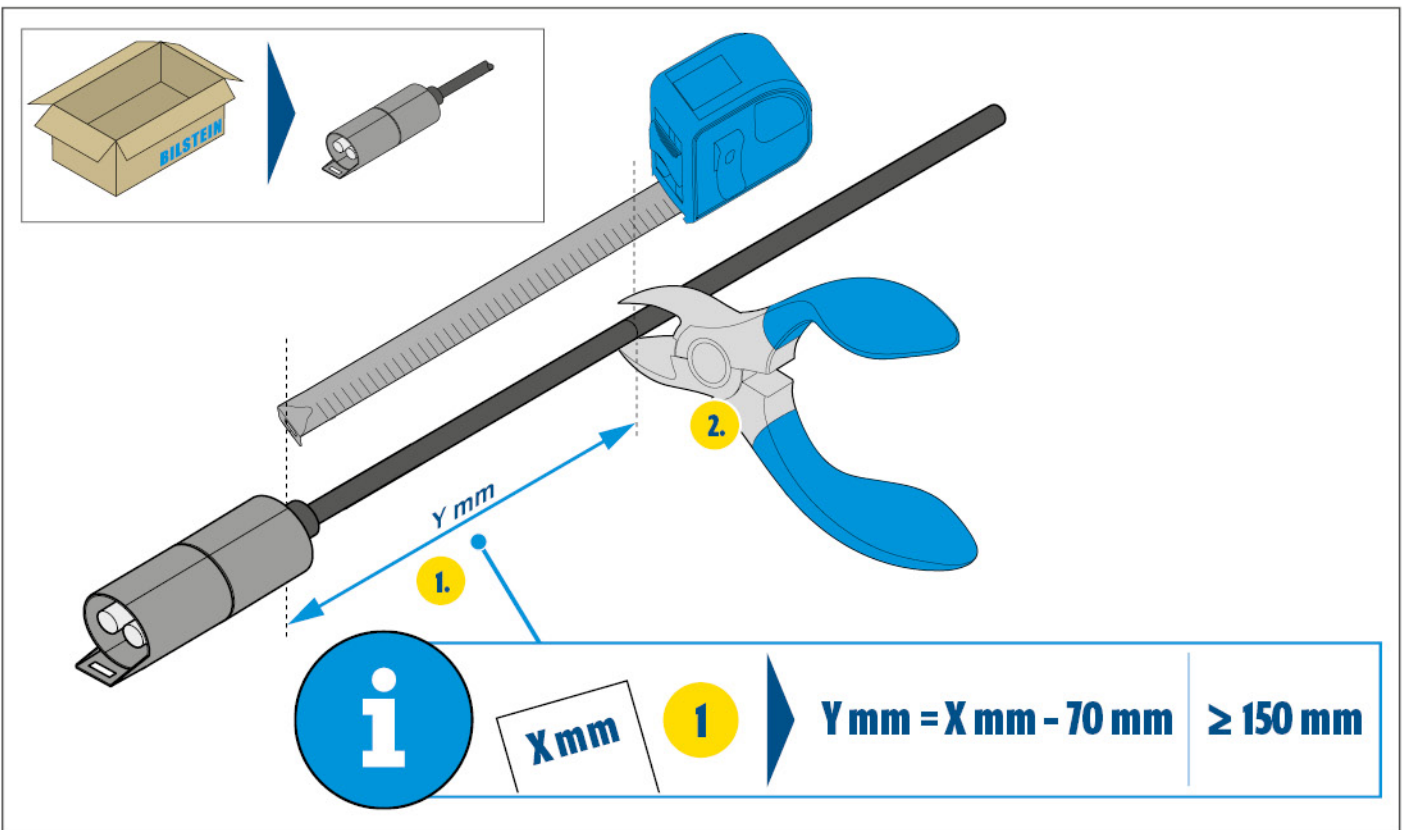
2



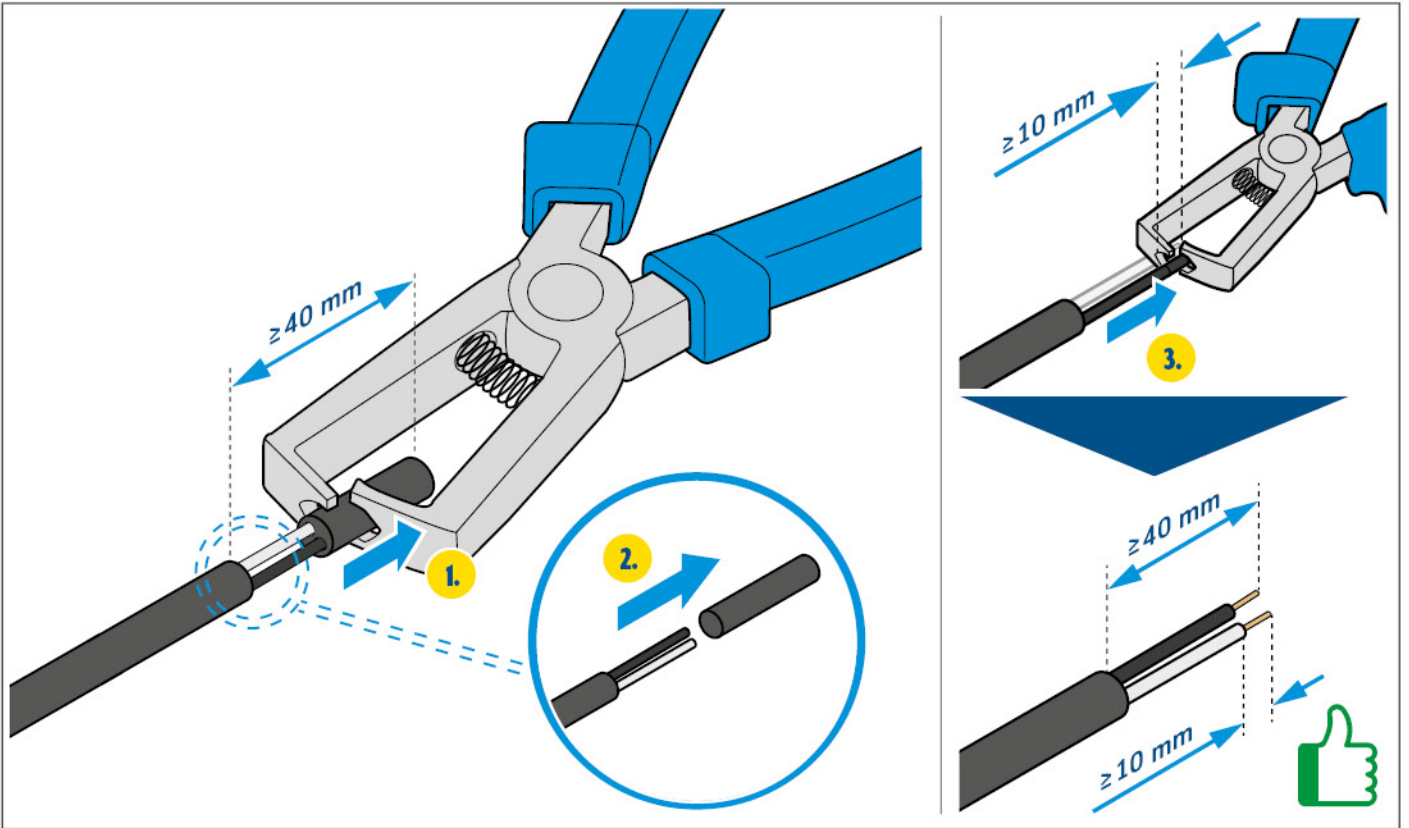
3



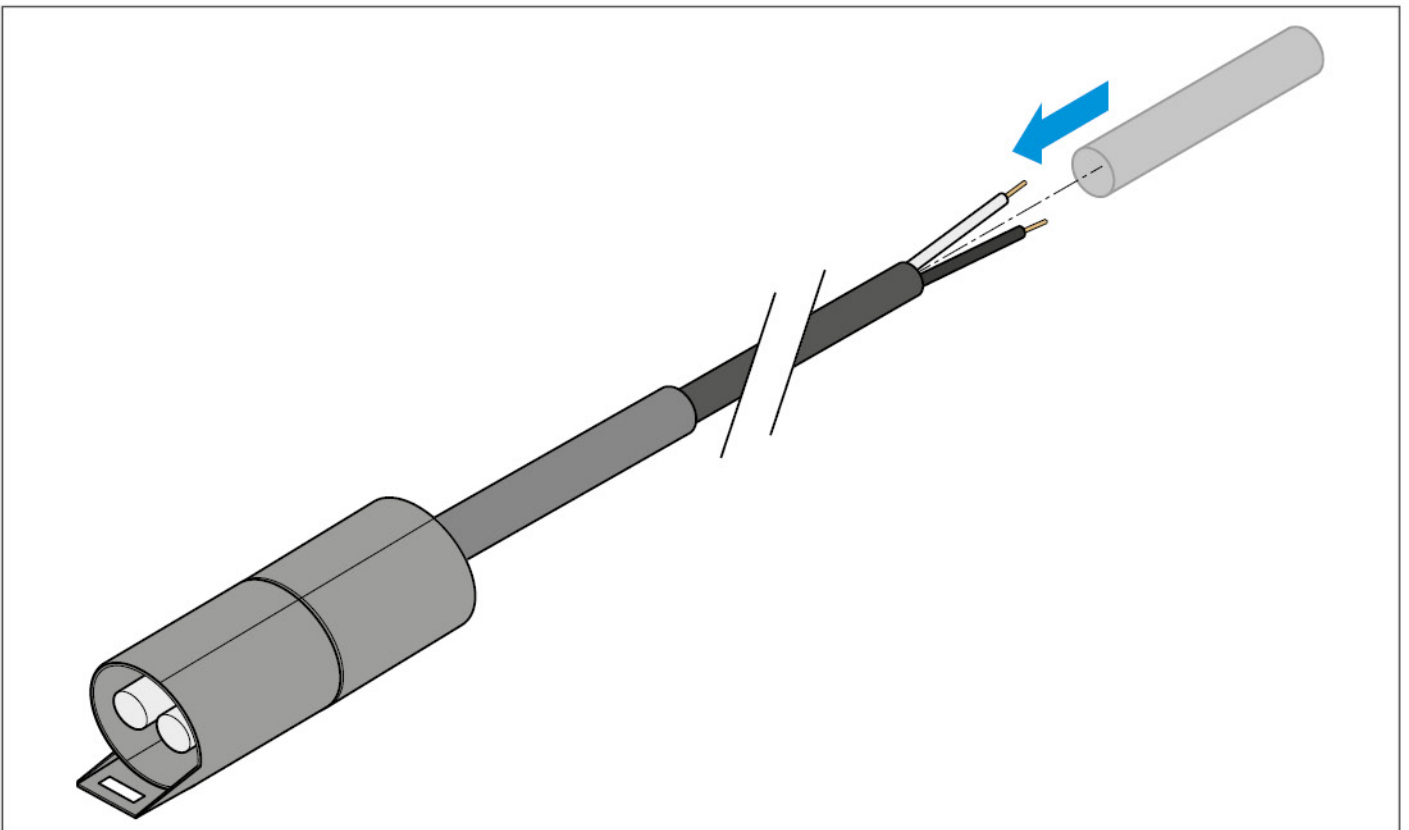
4



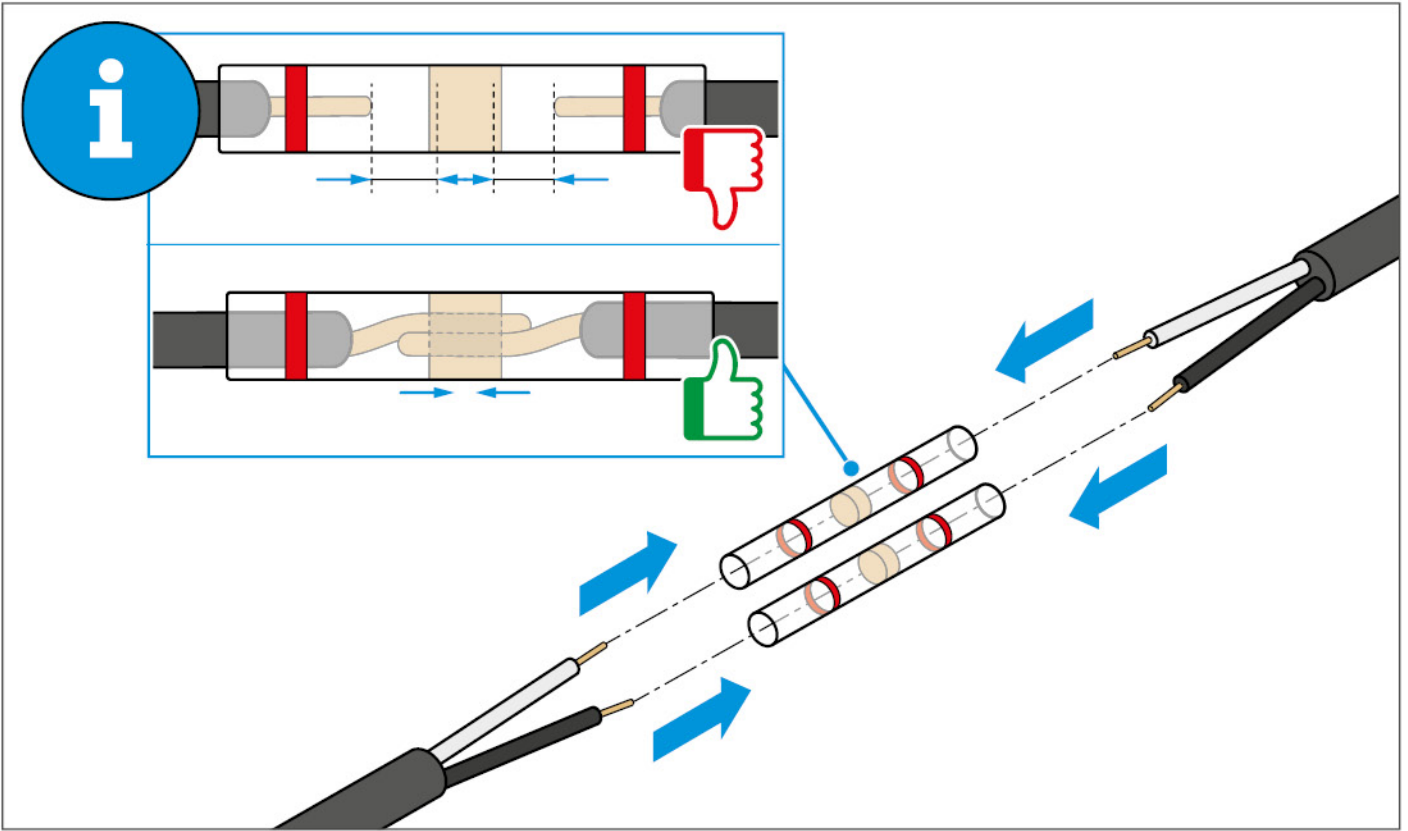
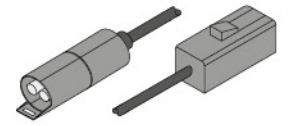
5



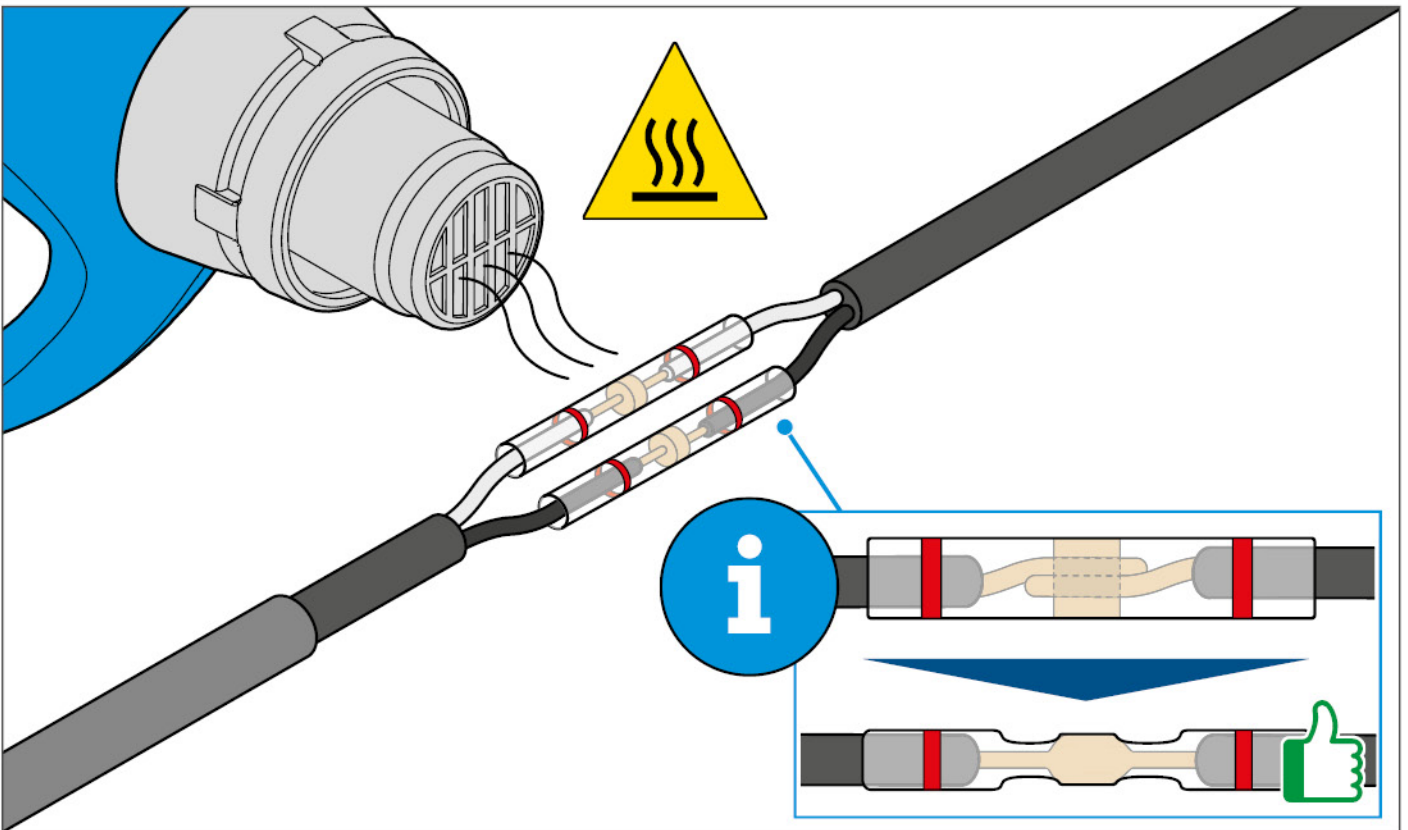
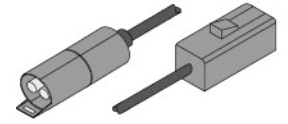
6



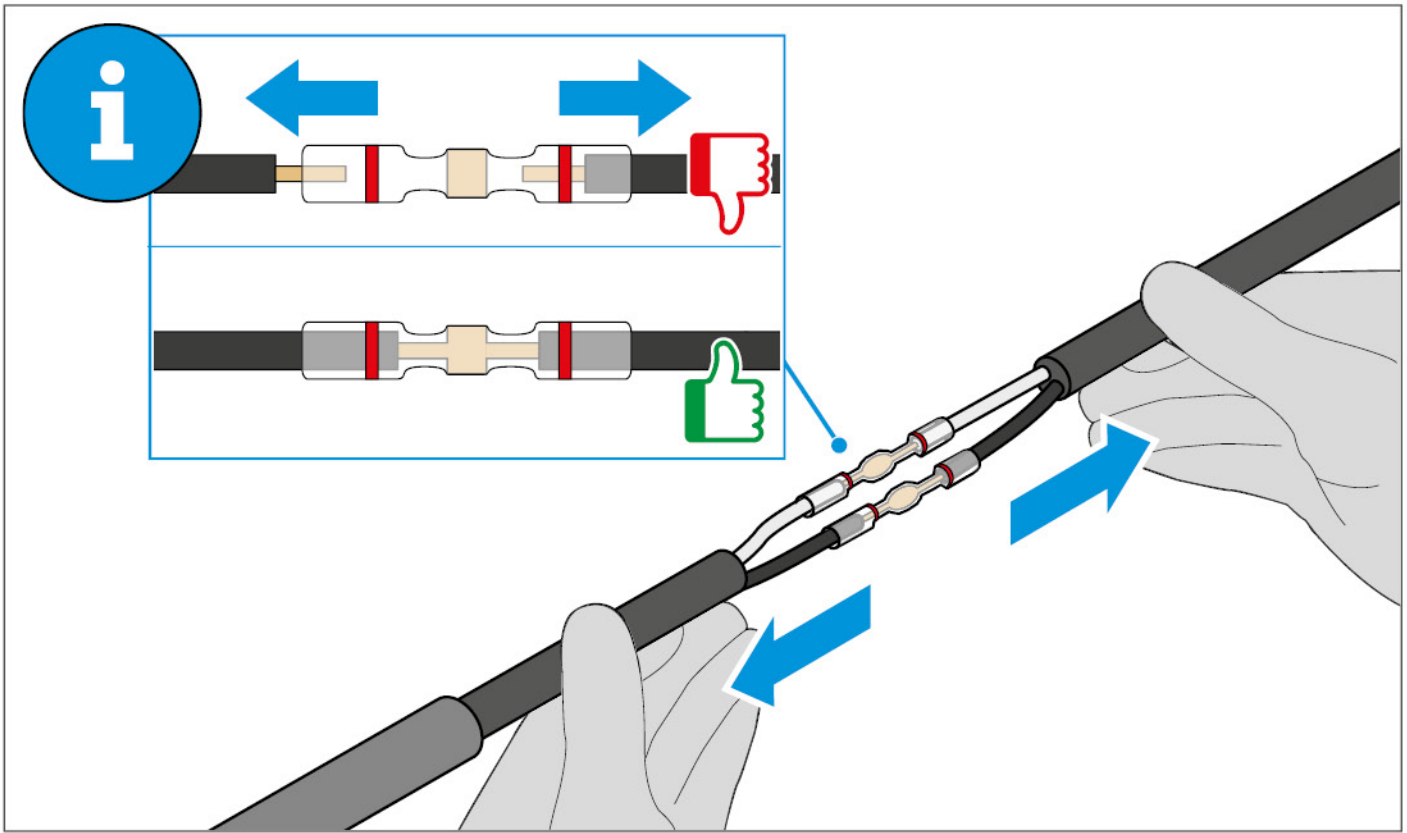
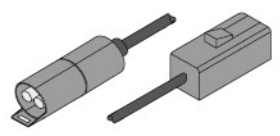
7



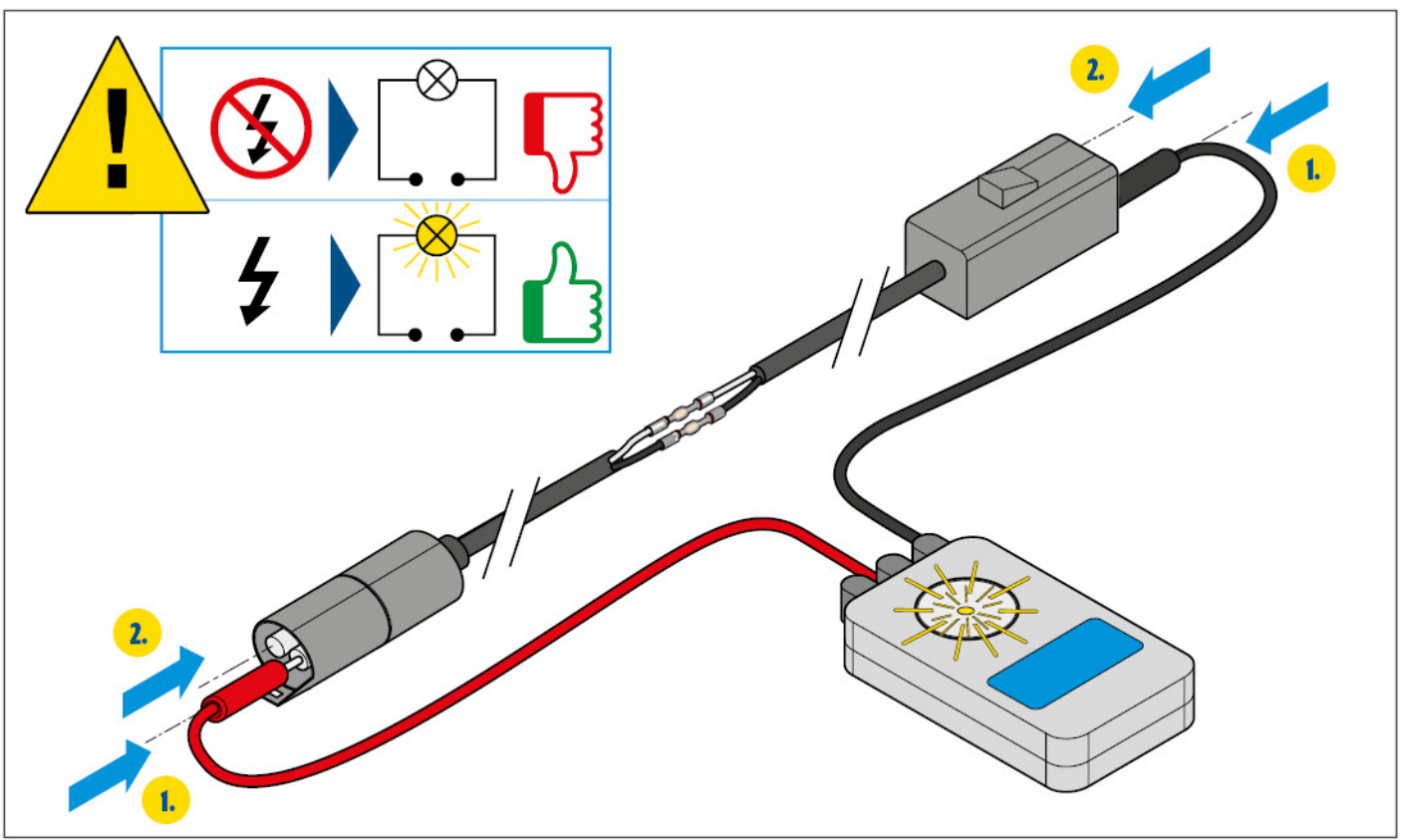
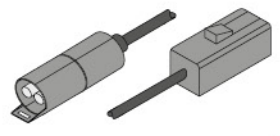
8



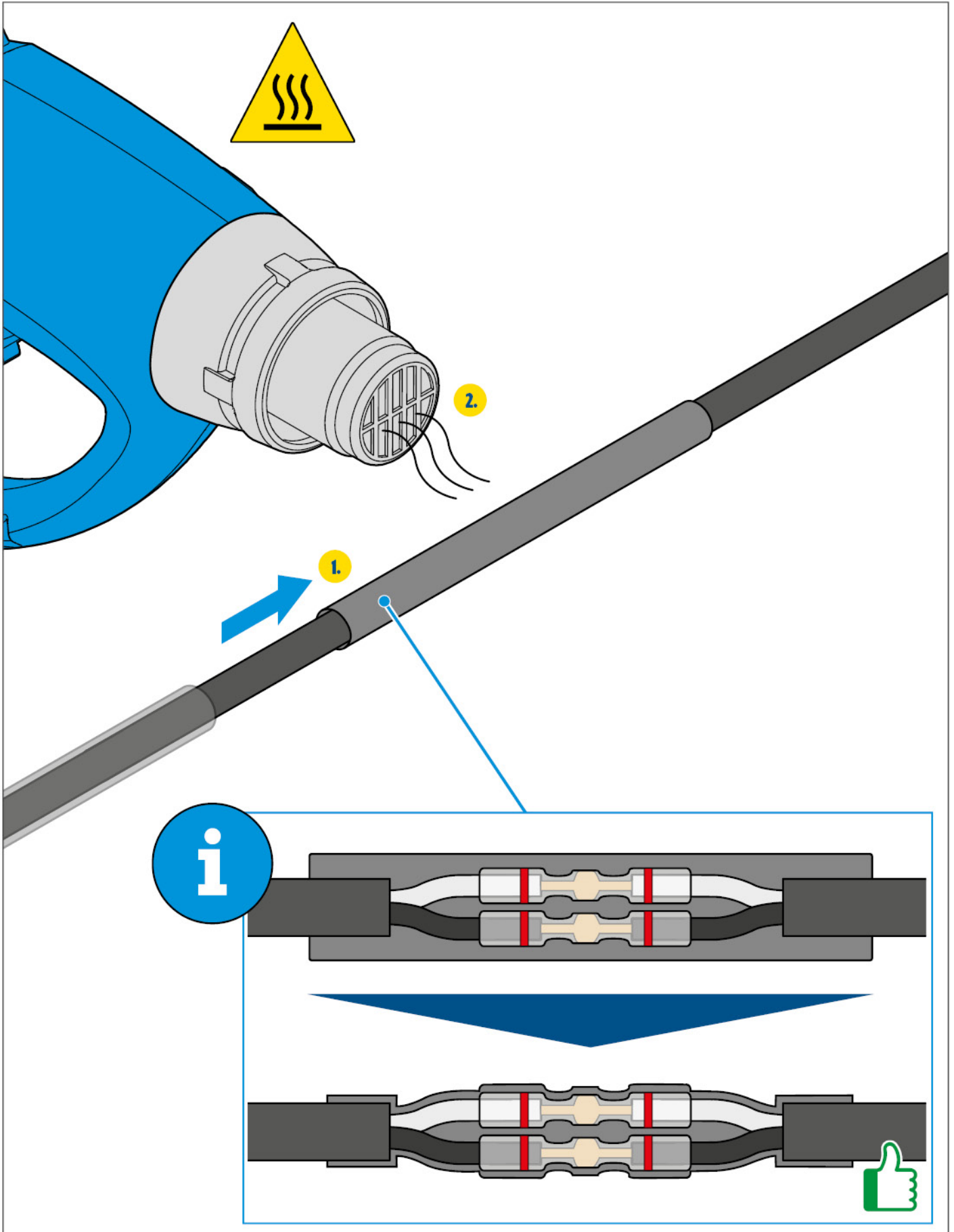
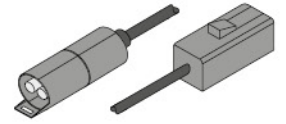
9



10



11



DRIVE THE LEGEND.

thyssenkrupp Bilstein GmbH

August-Bilstein-Straße 4, 58256 Ennepetal, Deutschland

Postfach 11 51, 58240 Ennepetal, Deutschland

☎ +49 2333 791-0

☎ +49 2333 791-4400

✉ info@bilstein.de

www.bilstein.com